

## Датчик температуры воздуха канальный TS-K



Канальные датчики температуры воздуха серии TS-K предназначены для измерения температуры внутри воздуховодов круглого и квадратного сечений пассивным чувствительным элементом, вынесенным за пределы герметичного корпуса. Крепление датчика к воздуховоду осуществляется при помощи входящего в комплект фланца фланца MF-6.

### ТЕХНИЧЕСКИЕ ХАРАКТЕРИСТИКИ:

|                       |   |
|-----------------------|---|
| Диапазон измерения    | -50...+70 °C                                  |
| Погрешность           | 0,3 °C  |
| Степень защиты        | IP54  |
| Кабельный ввод        | PG9   |
| Материал корпуса      | PBT   |
| Материал стержня      | ANSI 304                                      |
| Измерительный элемент | Pt1000B<br>NTC10k (B=3950)<br>NTC10k (B=3435) |

### ДАННЫЕ ДЛЯ ЗАКАЗА (Pt1000):

|  |               |
|--|---------------|
| Датчик температуры воздуха канальный, Pt1000, 120 мм | TS-K01/Pt1000 |
| Датчик температуры воздуха канальный, Pt1000, 270 мм | TS-K02/Pt1000 |
| Датчик температуры воздуха канальный, Pt1000, 390 мм | TS-K03/Pt1000 |

### ДАННЫЕ ДЛЯ ЗАКАЗА (NTC10k, B=3950):

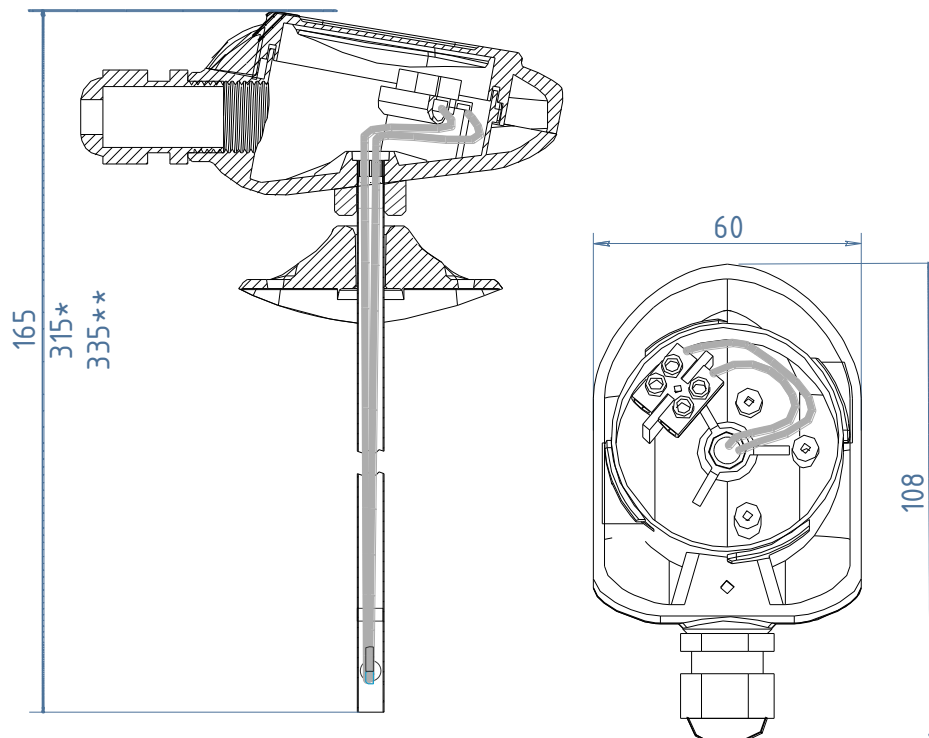
|  |                     |
|--|---------------------|
| Датчик температуры воздуха канальный, NTC10k, B=3950, 120 мм | TS-K01/NTC10k(3950) |
| Датчик температуры воздуха канальный, NTC10k, B=3950, 270 мм | TS-K02/NTC10k(3950) |
| Датчик температуры воздуха канальный, NTC10k, B=3950, 390 мм | TS-K03/NTC10k(3950) |

### ДАННЫЕ ДЛЯ ЗАКАЗА (NTC10k, B=3435):

|  |                     |
|--|---------------------|
| Датчик температуры воздуха канальный, NTC10k, B=3435, 120 мм | TS-K01/NTC10k(3435) |
| Датчик температуры воздуха канальный, NTC10k, B=3435, 270 мм | TS-K02/NTC10k(3435) |
| Датчик температуры воздуха канальный, NTC10k, B=3435, 390 мм | TS-K03/NTC10k(3435) |

**Датчик температуры воздуха канальный TS-K**

**ГАБАРИТНЫЕ РАЗМЕРЫ:**



**ЗАВИСИМОСТЬ СОПРОТИВЛЕНИЯ ОТ ТЕМПЕРАТУРЫ (Pt1000):**

| Градусы Цельсия | Сопротивление, Ом | Градусы Цельсия | Сопротивление, Ом |
|-----------------|-------------------|-----------------|-------------------|
| -50             | 803,1             | 40              | 1155,4            |
| -40             | 842,7             | 50              | 1194              |
| -30             | 882,2             | 60              | 1232,4            |
| -20             | 921,6             | 70              | 1270              |
| -10             | 960,9             | 80              | 1308,9            |
| 0               | 1000              | 90              | 1347              |
| 10              | 1039              | 100             | 1385              |
| 20              | 1077,9            | 110             | 1422              |
| 30              | 1116,7            | 120             | 1460,6            |